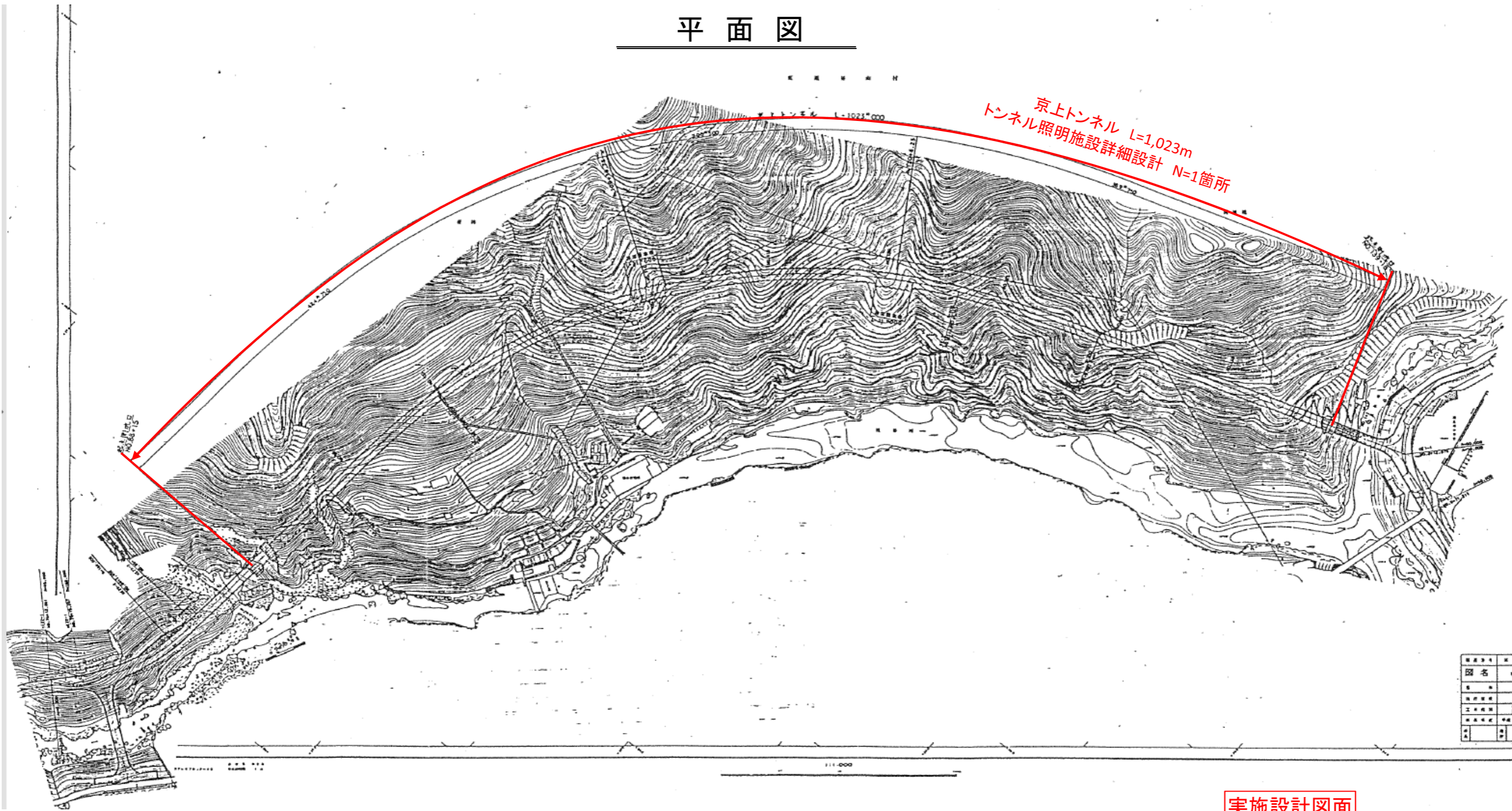


平面図

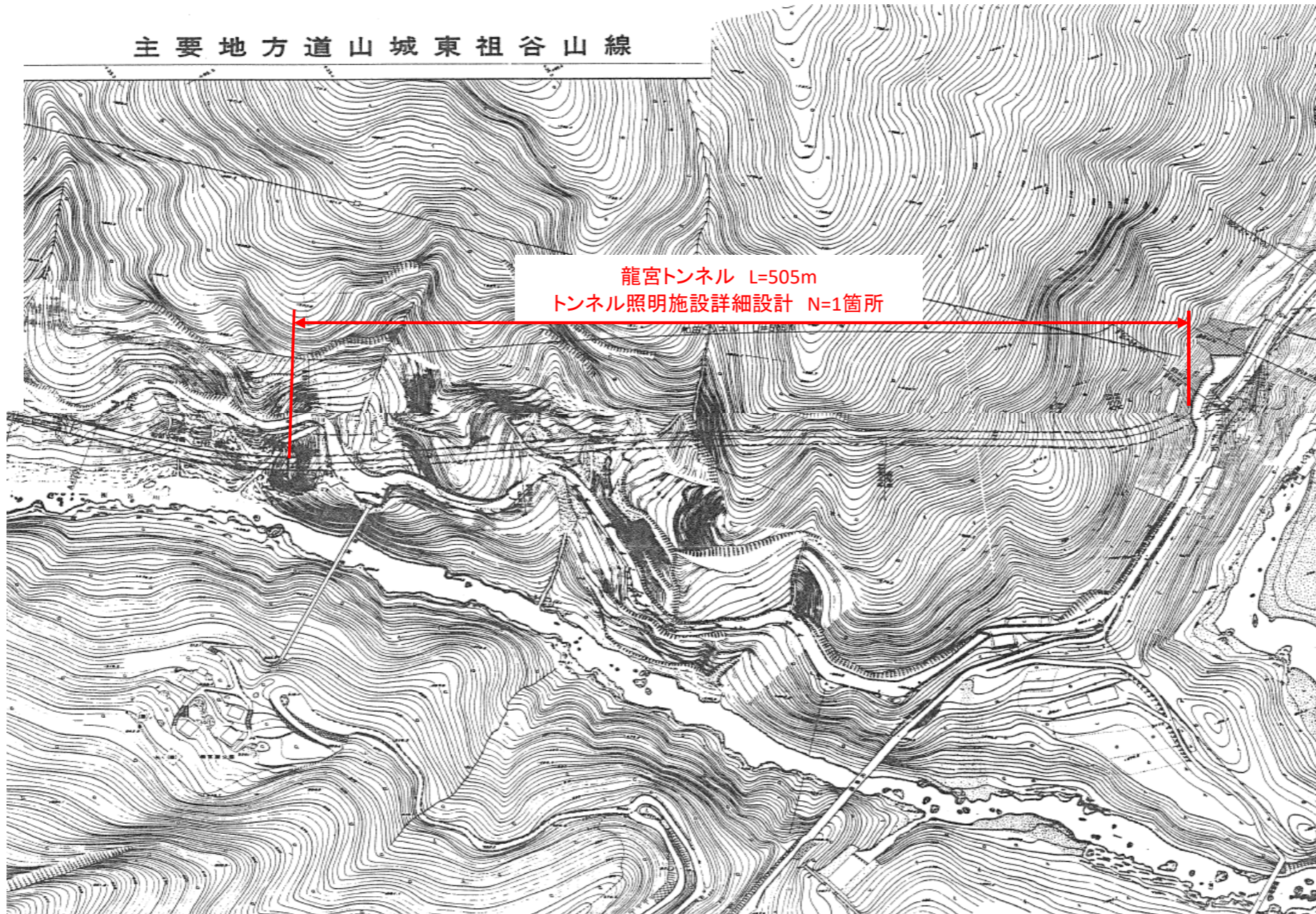


実施設計図面

業務名	R2三土 国道439号他(京上トンネル他) 三・東祖谷若林他 トンネル照明施設詳細設計業務		
路線名等	一般国道439号他		
業務箇所	三好市東祖谷若林他(京上トンネル他)		
図面名	平面図		
縮尺	図示	図面番号	1/4
会社名			
事業名	徳島県西部総合県民局県土整備部<三好>		

平面図

主要地方道山城東祖谷山線



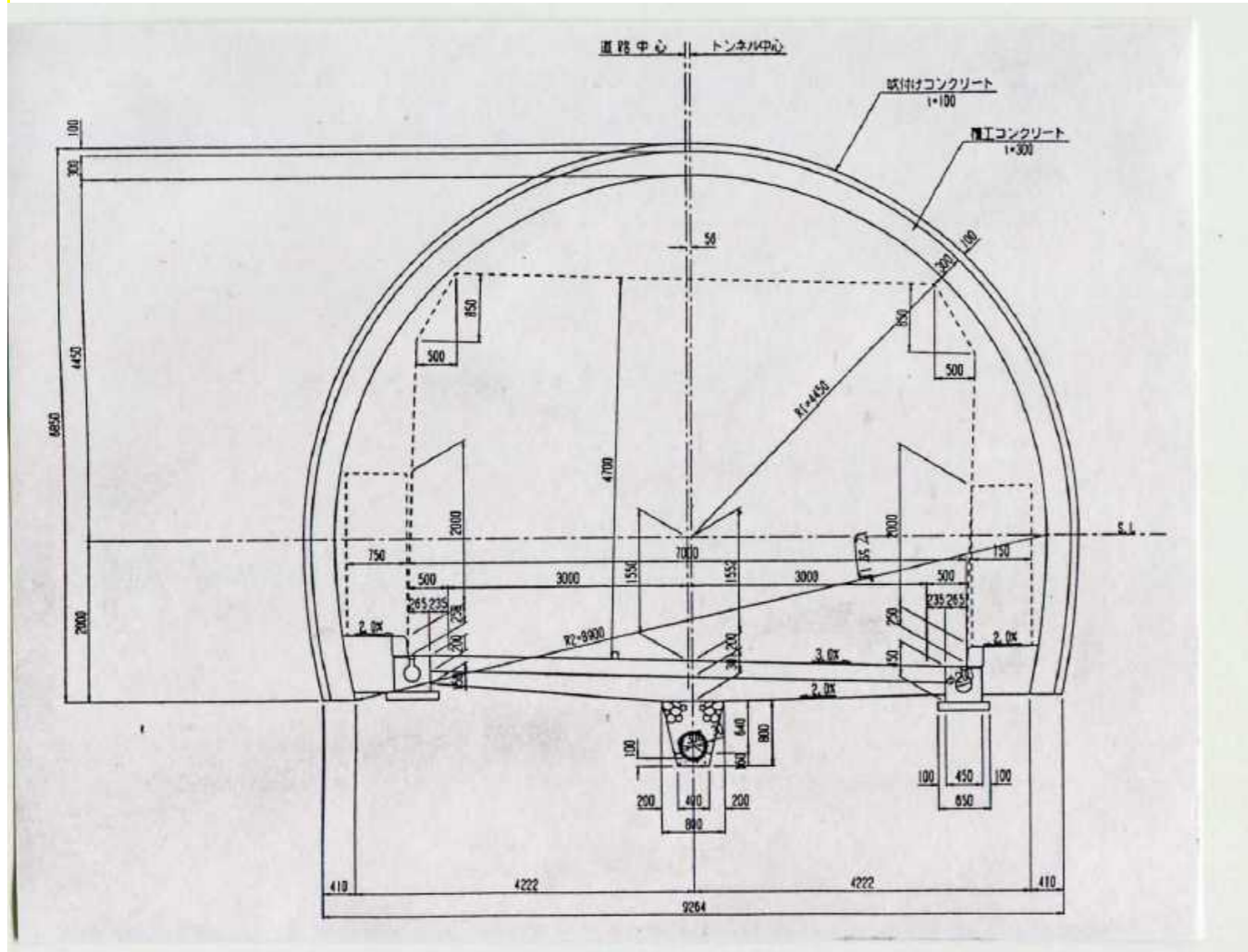
実施設計図面

業務名	R2三土 国道439号他(京上トンネル他) 三・東祖谷若林他 トンネル照明施設詳細設計業務		
路線名等	一般国道439号他		
業務箇所	三好市東祖谷若林他(京上トンネル他)		
図面名	平面図		
縮尺	図示	図面番号	2/4
会社名			
事業名	徳島県西部総合県民局県土整備部<三好>		

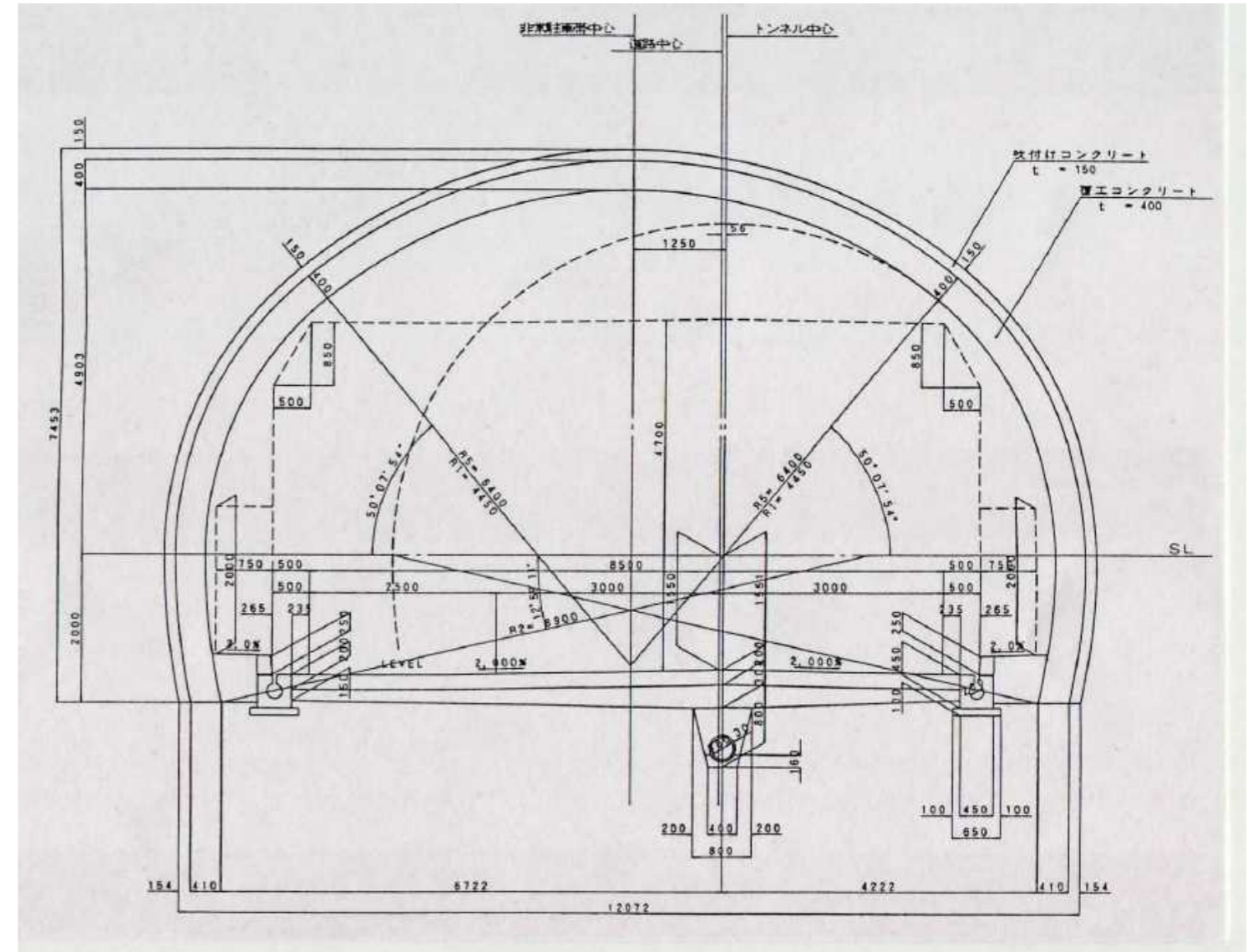
断面図

京上トンネル

一般部



非常駐車帯



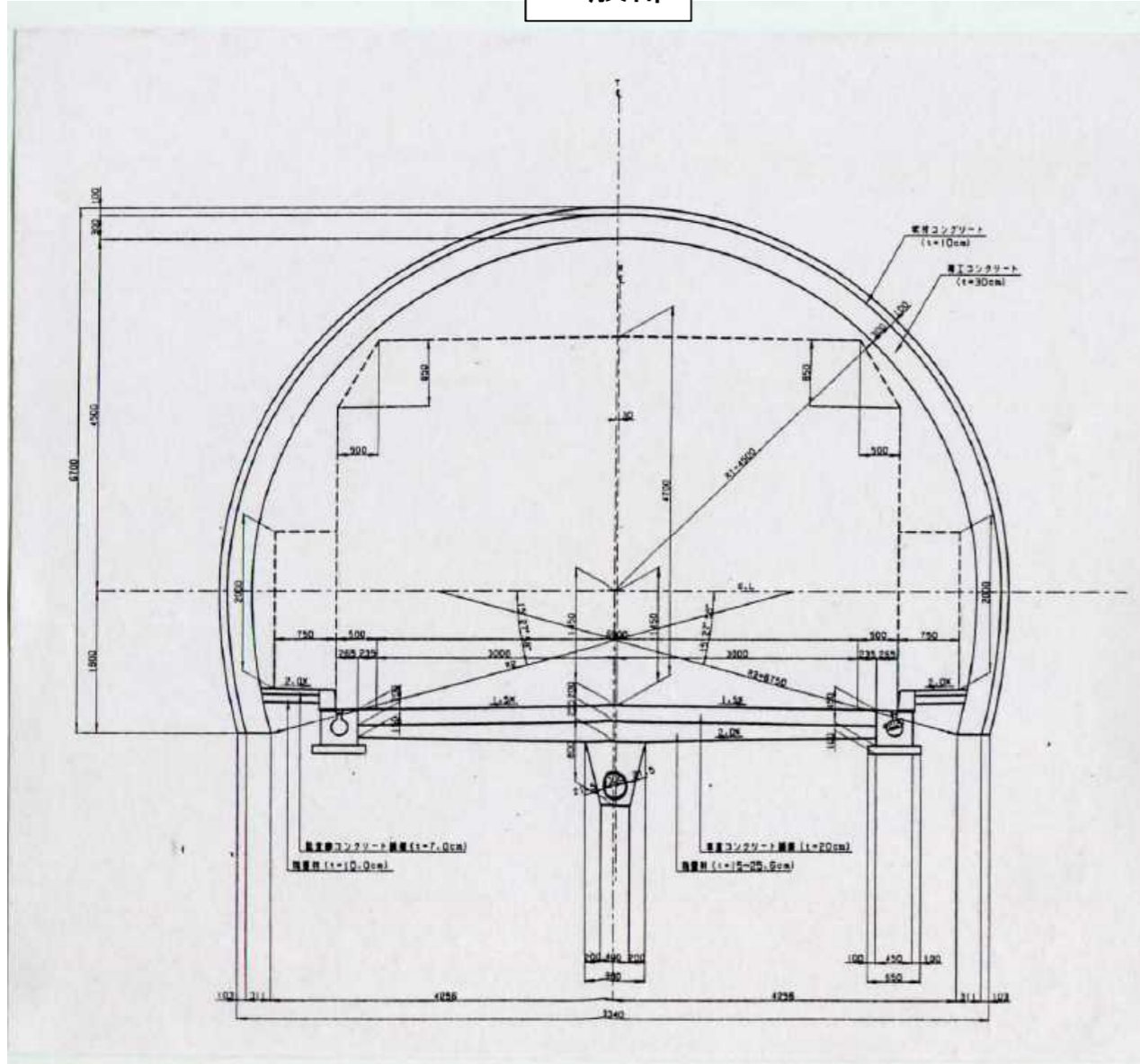
実施設計図面

業務名	R2三土 国道439号他(京上トンネル他) 三・東祖谷若林他 トンネル照明施設詳細設計業務		
路線名等	一般国道439号他		
業務箇所	三好市東祖谷若林他(京上トンネル他)		
図面名	断面図		
縮尺	図示	図面番号	3/4
会社名			
事業名	徳島県西部総合県民局県土整備部<三好>		

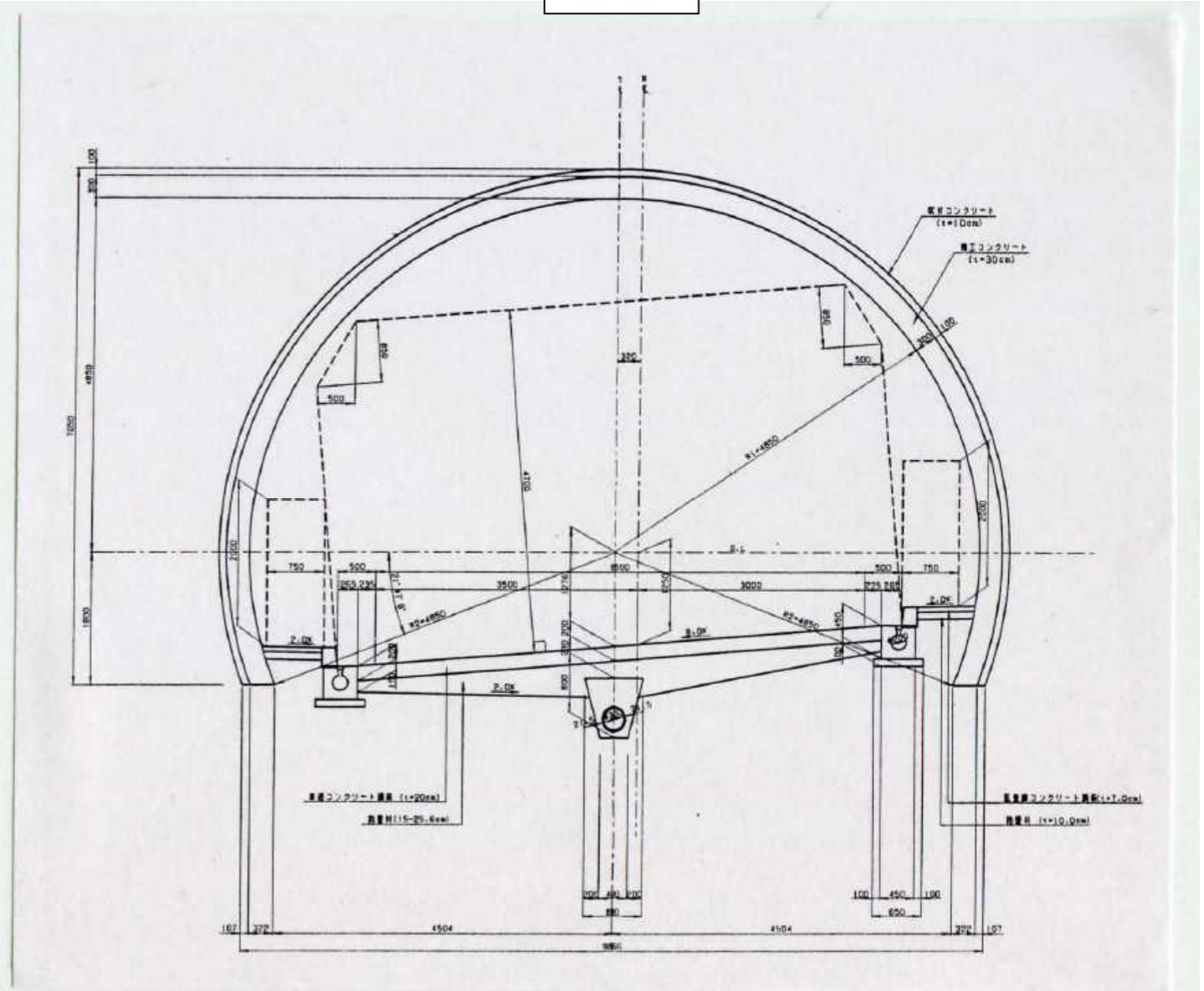
断面図

龍宮トンネル

一般部



拡幅部



業務名	R2三土 国道439号他(京上トンネル他) 三・東祖谷若林他 トンネル照明施設詳細設計業務		
路線名等	一般国道439号他		
業務箇所	三好市東祖谷若林他(京上トンネル他)		
図面名	断面図		
縮尺	図示	図面番号	4/4
会社名			
事業名	徳島県西部総合県民局県土整備部<三好>		